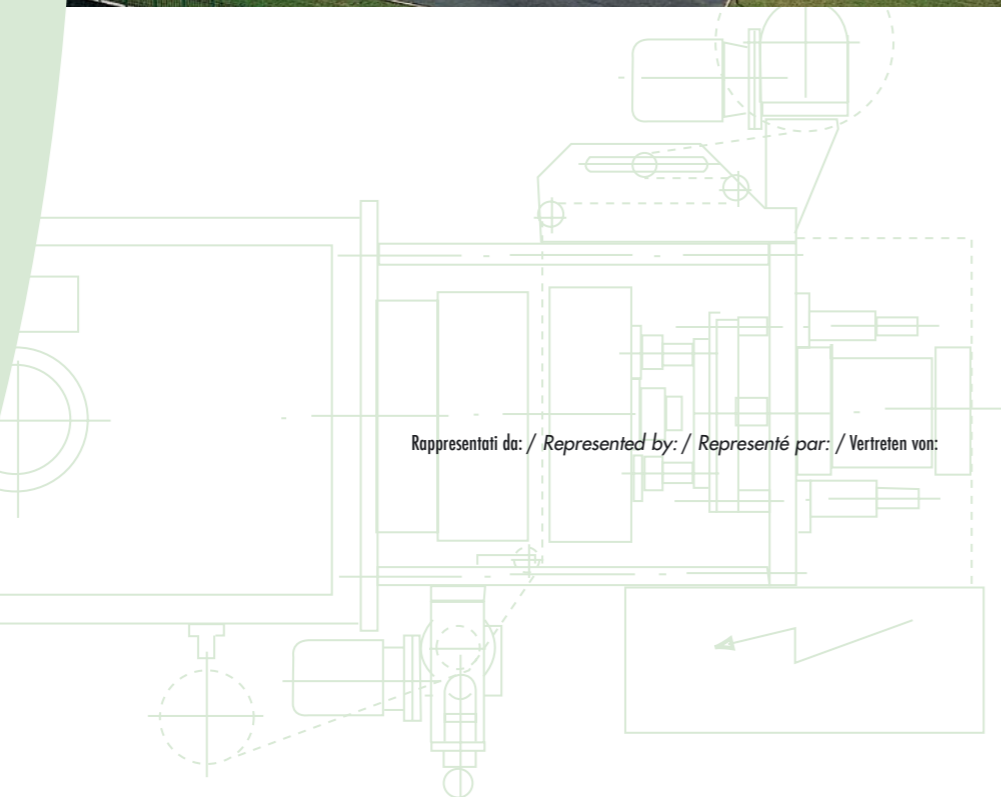




25033 Cologno (Brescia) Italia
 via Brescia 5/7
 tel. 030 70560
 fax 030 7056250 - 030 7050168
 e-mail: info@gmondini.com
 www.gmondini.com



Rappresentati da: / Represented by: / Représenté par: / Vertreten von:

CV

Chiuditrice semiautomatica
 Semiautomatic sealing machine
 Fermeuse semi-automatique
 Halbautomatische Verschliessmaschine



Chiuditrice semiautomatica - Semiautomatic sealing machine
Fermeuse semi-automatique - Halbautomatische Verschlussmaschine **CV**

Chiuditrice semiautomatica
 CV / MB-S termosaldante
 CV / VG-S vuoto+gas

Semiautomatic
 sealing machine
 CV / MB-S heatsealing
 CV / VG-S vacuum/gas flush

Fermeuse semi-automatique
 CV / MB-S heissiegelnd
 CV / VG-S sous vide+gaz

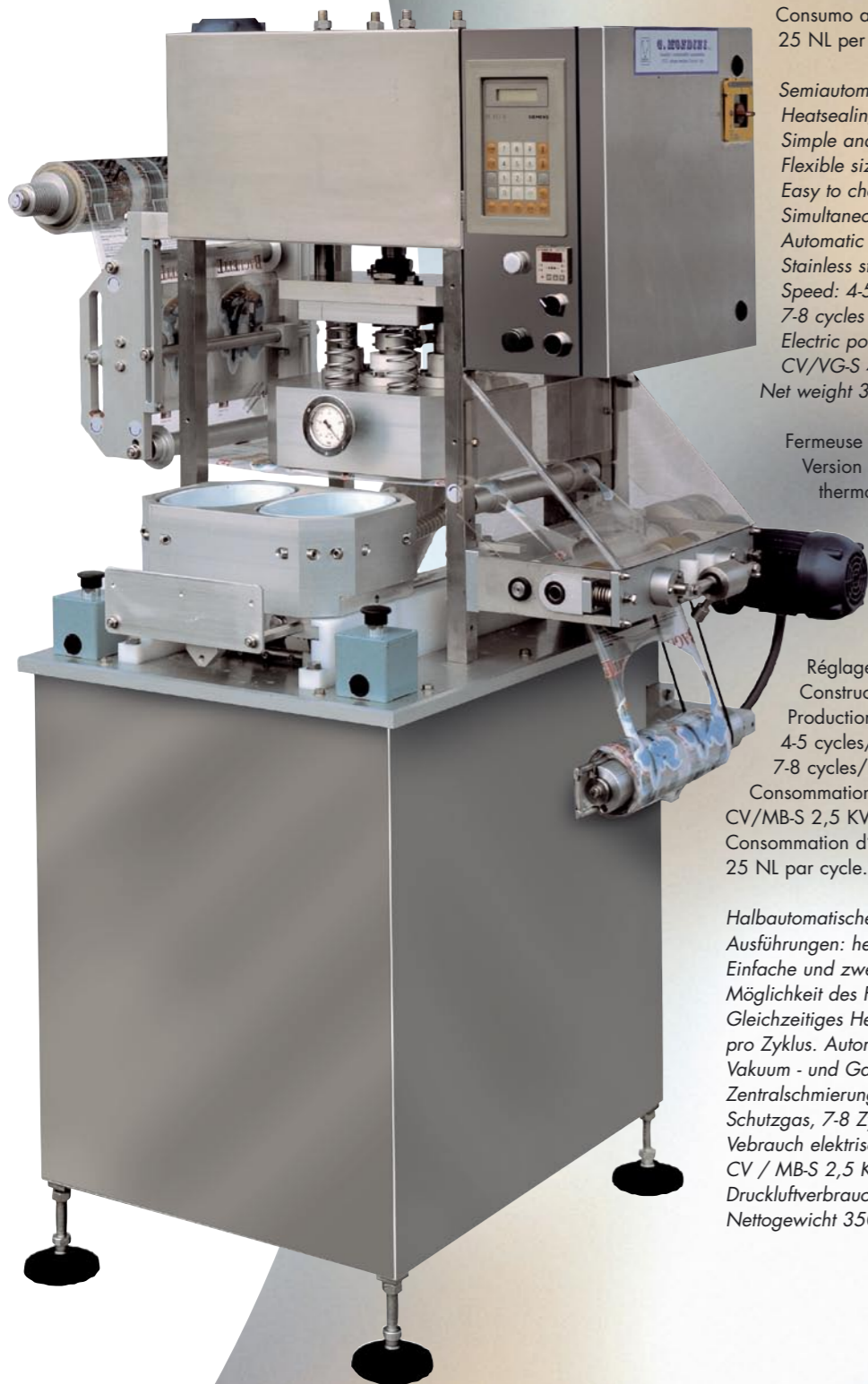
Halbautomatische Verschlussmaschine
 CV / MB-S heissiegelnd
 CV / VG-S Vakuum+Schutzgas

Chiuditrice semiautomatica.
 Versione termosaldante - termosaldante vuoto + gas.
 Chiuditrice semplice e razionale.
 Possibilità di cambio formato (5' circa).
 Termosaldatura contemporanea di uno o più contenitori per ciclo.
 Svolgimento film automatico. Regolazione tempo e vuoto e gas.
 Costruzione acciaio inox. Lubrificazione centralizzata.
 Produzione:
 4-5 cicli/min. vuoto + gas, 7-8 cicli/min. termosaldante.
 Consumo energia elettrica:
 CV/MB-S 2,5 KW/h, CV/VG-S 4 KW/h.
 Consumo aria compressa:
 25 NL per ciclo. Peso netto 350 Kg.

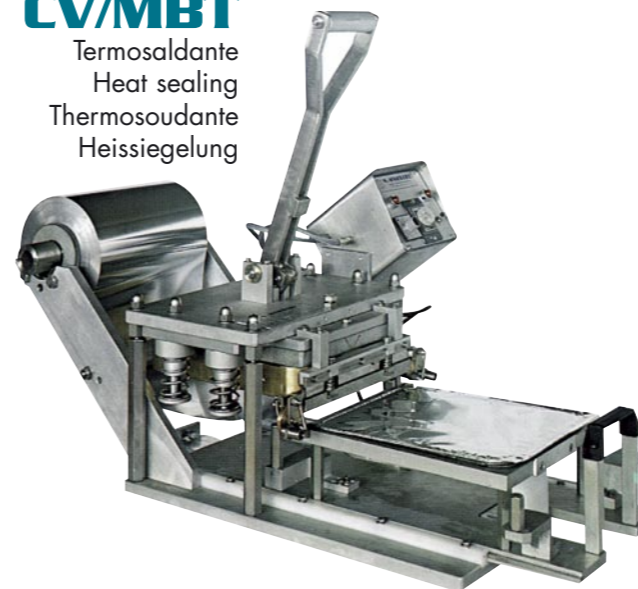
*Semiautomatic sealing machine.
 Heatsealing or heatsealing with vacuum/gas flush versions.
 Simple and functional construction.
 Flexible size range.
 Easy to changeover (in about 5').
 Simultaneous sealing of one or more trays per cycle.
 Automatic film feed. Adjustable gas and vacuum times.
 Stainless steel frame. Centralized lubrication.
 Speed: 4-5 cycles a minute - vacuum + gas flush,
 7-8 cycles a minute - heatsealing.
 Electric power consumption CV/MB-S 2,5 KW/h,
 CV/VG-S 4 KW/h. Compressed air: 25 NL/cycle.
 Net weight 350 Kg.*

*Fermeuse semi-automatique.
 Version thermo-scelleuse simple -
 thermo-scelleuse sous vide + gaz.
 Fermeuse simple et rationnelle.
 Possibilité de changement de format
 (5 minutes environ).
 Thermo-scelleuse d'un ou de plusieurs récipients
 par cycle, en même temps.
 Déroulement automatique du film.
 Réglage du temps de vide et de gaz.
 Construction en acier inox. Lubrification centralisée.
 Production:
 4-5 cycles/minute en cas de vide + gaz,
 7-8 cycles/minute en thermo-scèlement simple.
 Consommation en énergie électrique :
 CV/MB-S 2,5 KW/h, CV/VG-S 4 KW/h.
 Consommation d'air comprimé:
 25 NL par cycle. Poids net 350 Kg.*

*Halbautomatische Verschlussmaschine.
 Ausführungen: heissiegelnd - heissiegelnd mit Vakuum+Schutzgas.
 Einfache und zweckmässige Verschlussmaschine.
 Möglichkeit des Formatwechsels (zirka 5 Minuten).
 Gleichzeitiges Heissiegeln von einem oder mehreren Behältern
 pro Zyklus. Automatische Folienabwicklung.
 Vakuum - und Gaszeiteinstellung. Ausführung aus rostfreiem Stahl.
 Zentralschmierung. Leistung: 4-5 Zyklen pro Minute Vakuum +
 Schutzgas, 7-8 Zyklen pro Minute Heissiegeln.
 Verbrauch elektrischer Energie:
 CV / MB-S 2,5 KW / Stunde, CV / VG-S 4 KW / Stunde.
 Druckluftverbrauch: 25 NL pro Takt.
 Nettogewicht 350 Kg.*



CV/MBT
 Termosaldante
 Heat sealing
 Thermosoudante
 Heissiegelung



CV/MB



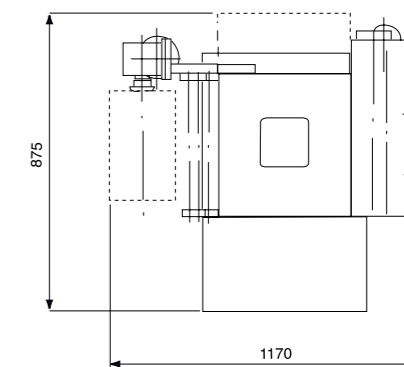
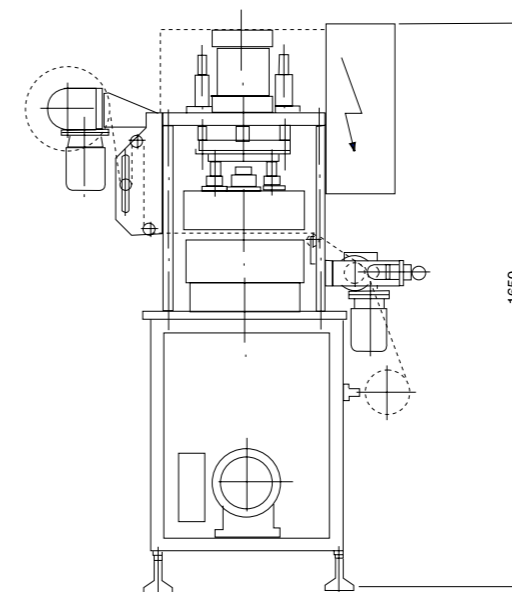
CV/MS
STERALCOM



CV/MT



Chiuditrice semiautomatica - Semiautomatic sealing machine
Fermeuse semi-automatique - Halbautomatische Verschlussmaschine



Misura massima contenitore
 Max tray size
 Dimensions max de barquette
 Schalengröße max

340 X 280

500 X 320